



¿Este documento fue útil?

smarttech.com/docfeedback/172011

SMART®

Podio interactivo SMART Board® Mini 727



HDMI™
INTERFAZ MULTIMEDIA DE ALTA DEFINICIÓN



Pantalla

Tamaño de pantalla (diagonal)	27"
Retroiluminación	LED
Relación de aspecto	16:9
Resolución máxima de pantalla	4K UHD (3840 × 2160)
Frecuencia de actualización	60 Hz
Brillo	500 cd/m ²
Vidrio	Unión óptica Antirreflejo Antihuellas
Tiempo de respuesta de la pantalla	14 ms
Ángulo de visión	178°
Color del marco	Negro
Sensores	Luz ambiental
Audio	Altavoces mejorados integrados de 6 W (x2) Matriz integrada de ocho micrófonos con cancelación asustica de eco incorporada

Experiencia interactiva

Tecnología táctil	PCAP
Funciones táctiles	Rechazo de palma
Tamaño mínimo de objeto	≥1.5 mm
Capacidad multitáctil	10 puntos
SopORTE para herramientas	Stylus SopORTE magnética, izquierda y derecha

Lápiz digital (Stylus)

Tecnología del stylus	Microsoft Pen Protocol (MPP 2.0)
Tipo de stylus	Activo
Sensibilidad a la presión	4096 niveles de presión
Botón	Función de clic derecho del mouse
Borrador fino	Sí
Luz indicadora	Estado de carga
Material	Aluminio negro
Carga	Carga integrada en el bisel

Cámara

Resolución	4K UHD (3840 × 2160)
Velocidad de cuadros	30 Hz a resolución 4K
Campo de visión	118°
Relación de aspecto	16:9
Rango de inclinación	-16° a 90°
Autoenfoco	Sí
Autoencuadre	Sí (controlado por el usuario)
Zoom digital	5× ePTZ
Obturador de privacidad	Obturador de privacidad integrado

Computación PC

Módulos SMART OPS	Módulos SMART PCM o dispositivo AM60
Potencia OPS	65 W
Más información	smarttech.com/accessories

Especificaciones SMART Board Mini 727

Entradas	Side
Renura de accesorio OPS PC	1
HDMI 2.1 4K a 60 Hz w/ con HDCP 1.4 y HDCP 2.3	1
USB Type-C 4K a 60 Hz DisplayPort 1.4a, HDCP 2.3 UFP 2.0 (UFP) para táctil y taudio, USB 3.0 (DFP) para periféricos, entrega de energía de 65 W	1
USB 3.0 Tipo-A	2
USB 3.0 Tipo-B para entrada táctil y periféricos	1
RJ45 (LAN IN)	1

Salidas	Side
HDMI 2.1 4K a 60 Hz con HDCP 1.4 y HDCP 2.3	1
USB Type-C 4K a 60 Hz DisplayPort 1.4a, HDCP 2.3 y HDCP 1.3 USB 2.0 (UFP) para audio, USB 2.0 (DFP) para entrada táctil y periféricos	1
Audio estéreo 3.5 mm (variable)	1

Cables y accesorios incluidos	Qty
Adaptador de contenido con cable específica del	1
Cable USB 2.0 Tipo-A a Tipo-B de 10 ft (3 m)	1
Cable USB Tipo-C de 5 ft (1.8 m)	1
Placa de montaje VESA	1
Stylus con borrador fina y cordón	1
Camera 4K	4
Tomillas de seguridad para cámara	2
Control remoto	1
Baterías AAA	2
Instrucciones de instalación ilustradas	1
Documento de información importante	1

Conectividad

Cableada RJ45 (=1), 1000BASE-T, paso directo

Requisitos de cables

Ver ³ Guía de cables y conectores SMART docs.smarttech.com/kb/177926

Almacenamiento y requisitos de operación

Requisitos de energía	100V to 240V AC, 50 Hz to 60 Hz
Temperatura de energía	41–95°F (5–35°C)
Temperatura de almacenam-	-4–140°F (-20–60°C)
Humedad	20–90% de humedad relativa, sin condensación

Consumo de energía

Típico	< 50 W
En espera	< 0,5 W

Seguridad

Función de seguridad Ransora de seguridad, ken-

Certificación y cumplimiento

Modelos regulatorios	SP7-1
EE: UU. / Canada	cULus FCC ISED TSCA CONEG Packaging Proposition 65 SM71915

UE / EEE / EFTA / Reino Unido CE | LVD | CB | EMC | REACH | RoHS | Battery WEEE | Packaging | POP1P

Australia / Nueva Zelanda RCM

Estándares ENERGY STAR® | HDMI | HDCP

Étiquette energética eprel.ec.europa.eu/qr/237927

Información de compra

SIP-727	Podio Board interactivo SMART
SIP-727-PCMI5	Podio interactivo SMART Board Mini 727 con PC OPS, PCMI5 paquete SMART Meeting Pro +
SIP-727-PCMI7	Podio interactivo SMART Board Mini 727 con PC OPS, PCMI7 paquete SMART Meeting Pro +
SIP-727-AM60	Podio interactivo SMART Board con ain aspeativo 32, AM60 +

Accesorios opcionales

Ver: smarttech.com/accessories y tortubar mctesi-nformación.

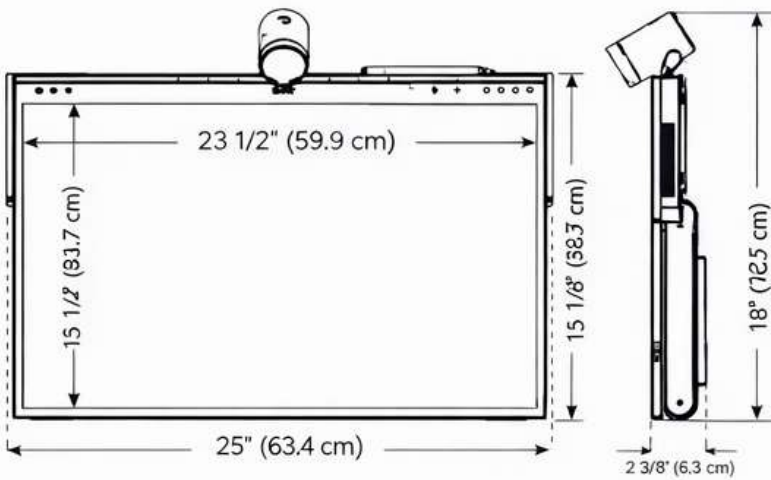
Especificaciones SMART Board Mini 727

Instalación, dimensiones y pesos

- Todas las dimensiones $\pm 0,3$ cm. Todos los pesos $\pm 0,9$ kg.
- El producto se envía en posición vertical.
- Déje espacio alrededor de la pantalla para asegurar ventilación adecuada.

SIP-727

Dimensiones



Peso

13 1/2 lb. (6,1 kg)

Dimensiones de envío (sin pallet)

29 5/8" × 19 3/8" × 6 1/8"
(75,3 cm × 48,6 cm × 15,6 cm)

Peso de envío

25 5/16 lb. (11,5 kg)

Montaje VESA

M4 | 75 × 75 mm

M4 | 100 × 100 mm

- Todas las dimensiones $\pm 0,3$ cm.
- Todos los pesos $\pm 0,9$ kg.
- El producto se envía en posición vertical.
- Deje espacio alrededor de la pantalla para asegurar ventilación adecuada.

[smarttech.com/contact](https://www.smarttech.com/contact)

© 2025 SMART Technologies ULC. Todos los derechos reservados. SMART Board, SMART MANT Notebook, el logotipo de SMART y todos los nombres, logotipos SMART son marcas comerciales registradas de SMART Technologies ULC. en Et. U.S., or any other países. Quinientos are trademarks of the products or names are used only for identification and should not be used as trademarks of any other company. Modelos y especificaciones representadas local para detalles. Contenido sujeto a cambios sin previo aviso. Septiembre de 2025. Todos los precios de venta al por menor se refieren a precios de venta al por menor.