



SMART Board® MX (V5) con iQ



HDMI™
 HIGH-DEFINITION MULTIMEDIA INTERFACE



Pantalla

Escreno sizes (diagonal)	65" 75" 86" ⁸⁺
Backlight	LED
Especie rratio	16:9
Resolución máxima resonución	4K UHD (3840 × 2160)
Refresh rate	60 Hz
Lifespan	> 50,000 horas
Brillos	350 cd/m ² 55", 65": (1", 86" cd/m ²)
Tiempo de response time	> 68 ms (50°C) 75", 86" (30°C) y c 10 ms
Glass	1.2 dual...
Frame color	Inicio, Volver / Menú / Vinúl select Volumen / Edición
Fondo	Buton selectiof, prade 14 mm pato-de cadzareicor-ol 9 mm expecitor y apeggado
Estaietes	Platerimangá USB-pitrirtono, Audio dauímedes) microfones ds- perto-de ootudoa-iaa usporte USB microfono de portá 3.5 mm con cancelación auctica

NFC

Integrado RFID NFC carader/writer (CID) subjecti-opiare session device) when usdo de iscor variter operatioa system driver for Windows™, Linux®, or ik,m?.
 Suportado.potocols: ISO 156.55/S, ISO 15693, NFC 5viltgg, 1-4

Interactividad

Tecnologia toctica	HyPr Touch™ con Advanced IR
Envtós features	Simultáneoos testil diferenciación Object Awareness™ Silltouch™
Tienpa ctípico	<50 ms
Precisión	
Precisión	≤2 mm
Objeto minimo	2 mm
Hesta: 20 tocas	E-icalfoa-purats (OS deslvías)
Softwars	Magnetic frame-montrod
Software	
Incluidos	iQ embedded Android™ OS SMART Notebook®. SMART Product Drivers and SMART Remote Management Lumio™

Opcional

* Brightness de-dispositiatlas sensitivos varian.
 * Honines son-ws su aiferentes

² Subscripción por hes-la length-del ued warranty

Sistema Android integrado iQ

Sistema operativo Android versión 13.0
Compatible con actualización automática a Android 15

CPU Octa-core

Memoria 8 GB DDR4

Arquitectura del sistema operativo 64-bit

Almacenamiento 64 GB (hasta 576 GB)

Interfaz de usuario 4K UHD (3840 × 2160)

✓ Pizarra digital ✓

✓ Navegador web ✓

✓ Compartir pantalla ✓

✓ Certificación Google Play™ Protect ✓

✓ Google Play Store ✓

Otras funciones Pantalla de inicio y configuraciones personalizadas
Selección de entrada
Pantalla dividida
Imagen dentro de imagen (PIP) con paso táctil
Widgets interactivos
Plantillas, organizadores gráficos y manipulativos
Bibliotecas de archivos y aplicaciones

✓ Capacidad para ejecutar aplicaciones de terceros

✓ Acceso a almacenamiento en la nube

✓ Inicio de sesión NFC en una cuenta SMART

✓ Inicio de sesión desde el dispositivo en una cuenta SMART

Idiomas compatibles

Vasco | Catalán/Valenciano |
Chino (simplificado) | Chino (tradicional) | Checo |
Danés | Holandés | Inglés | Estonio | Finlandés | Francés |
Gallego | Alemón | Griego | Húngaro | Italiano |
Japonés | Coreano | Letón | Lituano | Noruego | Polaco |
Portugués | Rumano | Ruso | Eslovaco |
Esloveno | Español | Sueco | Ucraniano, Vietnamita | Galés

Computación PC

Compatibilidad OPS Módulos SMART PCM

Potencia del módulo PC OPS compatible QPS compatible
85 W

Módulo de computación opcional Ver smarttech.com/accessories

Entradas	Frontal	Posterior
Ranura de accesorio OPS PC	-	1
Ranura microSD con cubierta de seguridad	-	1
HDMI® 2.1 4K @ 60Hz con HDCP 1.4, HDCP 2.3, ARC y eARC	1	3
VGA	-	1
Audio estéreo 3.5 mm (variable)	-	1
RS-232 (conector DB-9)	-	1
RJ45 (LAN In)	-	1
USB Type-C 4K @ 60Hz DisplayPort 1.2, HDCP 2.3 y HDCP 1.3, USB 2.0.2 (UFP para tach) y audio digital, USB 3.2 Gen 1 (DFP) para periferos, entrega de energía 27 W	1	1
USB 2.0 Tipo-A	-	1
USB 3.2 Gen 1 Tipo-A	2	2
USB 3.2 Gen 1 Tipo-B	1	3

Salidas	Frontal	Posterior
HDMI 2.1 4K @ 60Hz con soporte HDCP 2.3	1	1
USB Type-C 4K @ 60Hz DisplayPort 1.2, HDCP 2.3 y HDCP 1.3, DP AK Mode; USB 3.2 Gen 1 27 W para tachio y periferos, 4.5W para audio	1	1
Audio estéreo 3.5 mm (fijo)	-	1
S/PDIF (optica (fijo))	-	1
RJ45 (LAN Out)	-	1

* El soporte y desempeño de los módulos OPS y OPS Pluggable. Especificaciones compatibles con módulos OPS posterior para poder compatible bidireccional y soporte de eARC disponible con HDMI 2.1.

** Suponiendo pruebas de campo finales.

** Suponiendo pruebas de campo finales.

Serie SMART Board MX (V5) con iQ

Include y accesorios incluidos	Qty
Cable de alimentación específico para el país	1
Cable USB 2.0 A a B (de 16' o 5 m)	1
(6' o 1.8 m) Cable USB 3.2 Gen 1 Tipo-C a USB A	1
Pens	2
Extensión en banda Wi-Fi (2,4, 5, y 6 GHz) y Bluetooth® (2,4 GHz)	2
Pilas AAA	2
Control remoto	1
Tarjetas SMART ID (tarjetas NFC que inician sesión en la cuenta SMART)	2
Instrucciones de instalación ilustradas	1
Documento con información importante	1

Conectividad

Wi-Fi	Flash 5 (4) 00D018AE-T
Wi-Fi	IEEE 802.11a/b/g/n/lax (E) suportondo WPA, WPA2, WPA3 PSK, ad 902.1X
Bluetooth	5.2 dual-mode

Requisitos de almacenamiento y operación

Principal	100V-240V AC, 50 Hz to 60 Hz
Temperature anterior	-50°F a 104°F (-10°C a 40°C)
Temperatura	-40°F a 140°F (-40°C a 60°C)

Humedad	10-5-80% nonto hurriedad non-condenso
----------------	---------------------------------------

Consumo de energía

Typical	65" y 72 W 75" y 80 W 86" y 90 W
Standby	20" y 2 W

Certificación y cumplimiento

Regulatory modele	IDX65-5 IDX65-5
México	IDX65-5
US / Canada	CE, FCC, ISED, ISCA CONEG Packaging Propsssion 65

EU / EEA / EFTA / RU	CE UKCA LVD CB EMC RED Reach RoHS Battery WEEE Packaging POP Ecodesign
-----------------------------	--

Australia / Nueva Zelanda	RCM ISM1
----------------------------------	----------

Normas de performance	ENERGY STAR® HDMI HDCP
------------------------------	----------------------------

Informaciones

Fimnes del ordidor

MX065-V5	SMART Board® MX065-V5 pantalla interactiva de 65"
MX075-V5	SMART Board MX075-V5 pantalla interactiva de 65"
MX086-V5	SMART Board MX086-V5 interactive display de 2.6"
MX106-V5	SMART Board MX106-V5 interactive display with iQ

Optional accesorios

WM-SBID-200	SMART SMART para SMART MX pantalla interactiva de 65"
SWC-120UHD	SMART Board MX094-V5 interactive display de 8.6"
Otros accesorios	See * smarttech.com/accessories

SMART Warranty

Wi ± 19" / 75 W
Ce' ± 75" y 80 W
ee' ± 86" y 90 W
20" y 2 W

Cable requirements

Vee * quiege de cables y conexiones (docs.smarttech.com/kb/172269)



*Disponiblidad del producto puede variar según región.

*Los números de pedidos pueden variar según la región.

Serie SMART Board MX (V5) con iQ

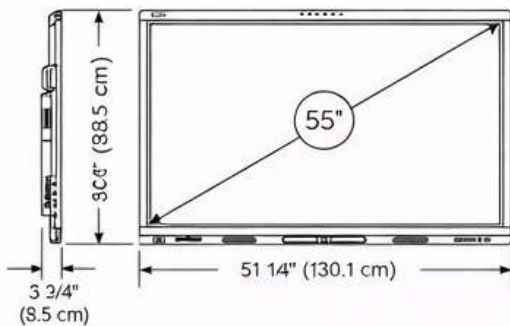
Instalación, dimensiones y pesos

Notas:

- Todas las dimensiones $\pm 1/8"$ (0.3 cm). Todos los pesos ± 2 lb. (0.9 kg). Todas las dimensiones y pesos son preliminares y pueden cambiar.
- Se envía el producto en posición vertical.
- Deje espacio alrededor de la pantalla para asegurarse de tener una ventilación adecuada.

55" modelos

Dimensiones



Peso

71 lb. (32 kg)

Dimensiones de envío (incluyendo pallet)

56 1/2" x 43 3/4" x 6 1/4"
(143.5 cm x 144.5 cm x 16 cm)

Peso de envío

103 lb. (47 kg)

Montaje VESA

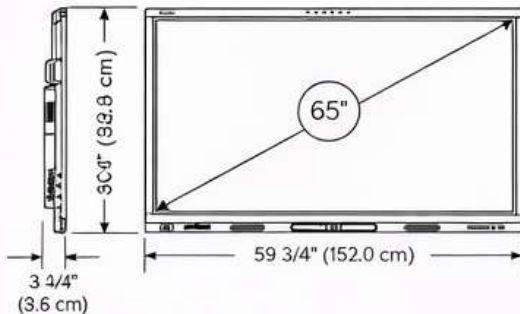
M8 | 400 x 400 mm

Manijas

2

65" modelos

Dimensiones



Peso

89 lb. (40 kg)

Dimensiones de envío (incluyendo pallet)

63 3/4" x 57 5/8" x 6 1/4"
(162 cm x 116.5 cm x 16.5 cm)

Peso de envío

128 lb. (58 kg)

Montaje VESA

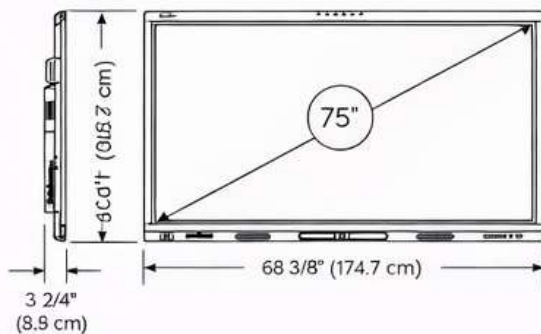
M8 | 400 x 400 mm

Manijas

2

75" modelos

Dimensiones



Peso

119 lb (54 kg)

Dimensiones de envío (incluyendo pallet)

75 1/2" x 50 5/8" x 6 1/4"
(162 cm x 128.5 cm x 16.5 cm)

Peso de envío

159 lb. (78 kg)

Montaje VESA

M8 | 800 x 400 mm

Manijas

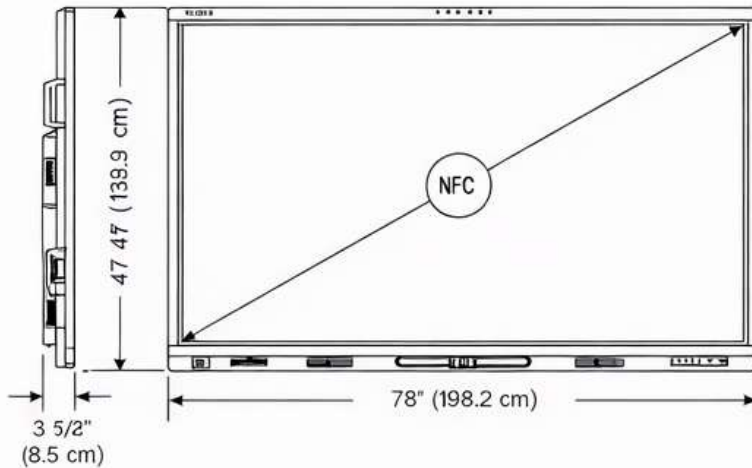
2

Serie SMART Board MX (V5) con iQ

Instalación, dimensiones y pesos (continuación)

Modelos de 86"

Dimensiones



Peso

150 lb. (68 kg)

Dimensiones de envío (incluyendo pallet)

85 1/4" x 56 7/8" x 6 1/4"
(216.5 cm x 144.5 cm x 16 cm)

Peso de envío

207 lb. (94 kg)

Montaje VESA

M8 | 800 x 600 mm

Manijas

4

Contacto

Serie SMART Board SMART Board

Dimensiones de envío (incluyendo pallet)

Peso de envío

Montaje VESA

Manijas

Peso

150 lb. (68 kg)

85 1/4" x 56 7/8" x 6 1/4"
(216.5 cm x 144.5 cm x 16 cm)

207 lb. (94 kg)

M8 | 800 x 600 mm

4

smarttech.com

smarttech.com/contact

Aviso legal

smarttech.com/contact

© 2026 SMART Technologies ULC. Todos los derechos reservados. SMART Board, SMART Notebook, Lumio, SMART Ink, HyrTouch, Simultaneous Tool Differentiation, Object Awareness, SilkTouch, smarttech, el logotipo SMART y todos los eslóganes SMART son marcas comerciales o contenidos adjuntados o marcas de SMART Technologies ULC. Todas las demás marcas registradas, incluyendo Bluetooth, Android, Apple, Microsoft, Intel, Techonomy, JA, Adigeo o Trademarks de HDMI, RichDigital, Google, Numenta, Interface y el logotipo HDMI son marcas comerciales o marcas registradas de HDMI Licensing Administrator o sus licencias. Ememark, o smarttech SIGA, consisten en Android y Google Play son marcas comerciales de Google Inc. Todos los demás nombres de productos y emblemas de terceros se utilizan únicamente con fines de identificación y pueden ser marcas comerciales de sus respectivos propietarios. Este producto y/o su uso están protegidos por una o más de las siguientes patentes de EE. UU.

www.smarttech.com/patents

SMART
smarttech.com