



PANTALLA INTERACTIVA **SERIE LT**



E Conectividad inalámbrica Pro

G Compatibilidad con google

IA Búsqueda de recursos

Cámara incorporada
 Micrófono incorporado
 Android 13.0
 8GB DDR4
 128GB ROM
 Quad-Core A76 2.4GHz

PANTALLA

Tamaño de pantalla	65"/75"/86"/98"
Resolución máxima de la pantalla	Hasta 4k (3840x2160)
Frecuencia de actualización	60Hz
Duración de la vida	100.000 horas
Brillo (máximo)	400cd/m2
Tiempo de respuesta	<2ms
Cristal	Cristal templado (Antivandálico)
Protección	Mohs-7 level
Sensores	Luz ambiental e infrarrojos
Audio	2 altavoces 15V
Peso	65":45Kg/ 75":55Kg/ 86":70Kg/ 98":80Kg

EXPERIENCIA INTERACTIVA

Tecnología Digital	Infrarrojos avanzados
Características Táctiles	Detección de objetivos Detección de dedos
Funciones Multitáctiles	Max 40 toques (Windows)
Auto calibración	Si
Anti-glare	Si
Sensor de luz	Bluelighting
Precisión	1 mm (over 90% área)
Detección de colores	1.07 billion colors
Ángulo de visión	178°
Ratio de contraste	1200:1
Herramientas incluidas	Rotuladores x2

EXPERIENCIA ANDROID "INTEGRADA"

Sistema Operativo	Android 13
Actualizaciones	Actualizaciones bajo soporte
Memoria Ram	8GB
Almacenamiento	128GB SSD
Características	Pizarra digital con Google Chr, Conexión inalámbrica, manejo de archivos Acceso a nube, Play Store.
Procesador	Quad-Core A76 2.28GHz
Compatibilidad de software	Android, iOS, Windows Chrome OS, Lynux
Conectividad	Red / wifi 6 (2.4ghz y 5.0 ghz)
Accesorios de la caja	Antena Wifi, No ink pen, control remoto, cables: poder, usb touch, usb C, hdmi y Kit de montaje.

ENTRADA / SALIDA

Entradas	RJ45, HDMI x3, USB x3, USB ©, TF CARD, TOUCH USB x2
Salidas	RJ45, MIC, Earphone, USB ©, VGA, HDMI
Ranura OPS	Si
Micrófonos	Si
Cámara incorporada	(48 MP) Enfoque automático
Resolución máxima de cámara	4208 x 3120 (30fps)
Ángulo de enfoque	NA
Certificaciones	CE: EMC + LVC / RoHS/REACH/FCC/CCC
Garantía de fábrica	3 años

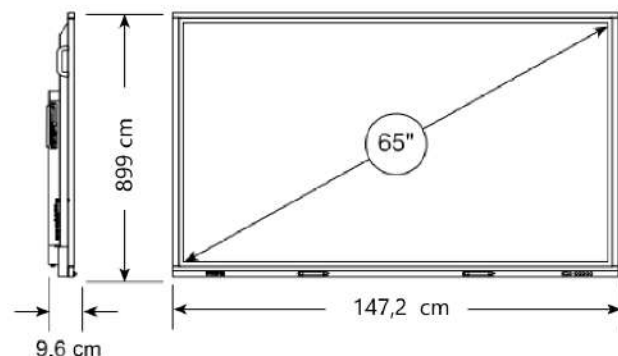
Instalación, dimensiones y pesos

Notas

- Todas las dimensiones $\pm 0,3$ cm. Todos los pesos $\pm 0,9$ kg.
- El producto se envía en posición vertical.

ST-IFP-LTC65

Dimensiones



Peso

45 kg

Peso de embalaje

65 kg

Montura VESA

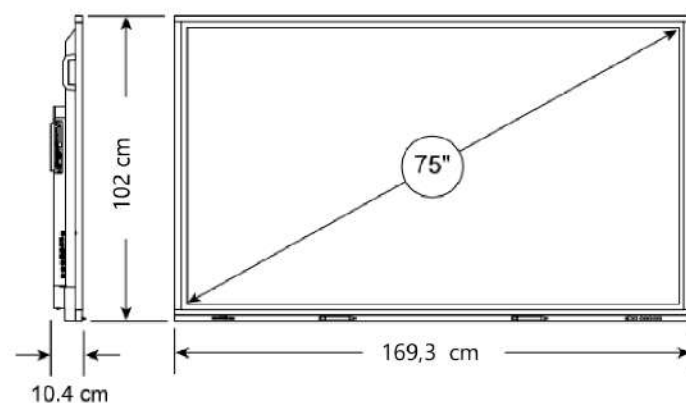
M8, 600 × 400 mm

Asas

2 Units

ST-IFP-LTC75

Dimensiones



Peso

55 kg

Peso de embalaje

75 kg

Montura VESA

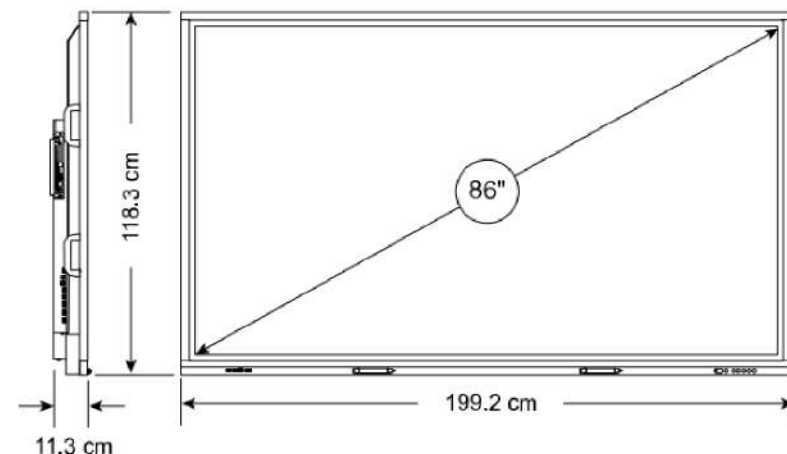
M8, 600 × 400 mm

Asas

2 Units

ST-IFP-LTC86

Dimensiones



Peso

70 kg

Peso de embalaje

90 kg

Montura VESA

M8, 800 × 633 mm

Asas

2 Units

Tamaños adicionales deberá ser consultado a la marca.

Smarttools Interactive. Todos los derechos reservados de su tecnología, en infrarrojos, cámaras, potencias de amplificación de sonido y micrófonos array technology. De igual forma, el logotipo de SMARTTOOLS y todas las frases y logotipos de productos SMARTTOOLS son marcas comerciales o marcas registradas por SMARTTOOLS INTERACTIVE.